

鐵捲門自動下降防壓控制器 LK-201RH-3



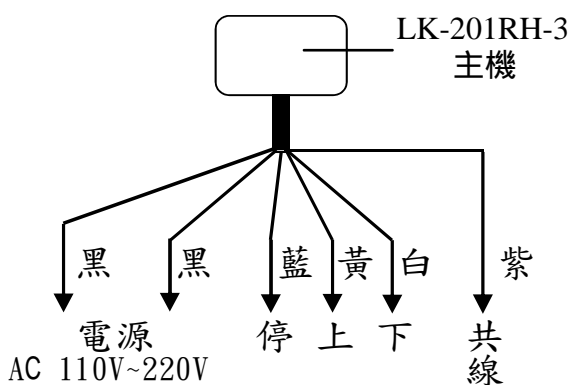
- 可搭配傳統簡易型，沒有自動下降關門及防壓保護的遙控主機使用。
- 使用電源 AC110 ~ 220V。
- 具電捲門自動下降（關門）選擇功能。
- 具跟車自動復歸下降延遲關門時間功能。
- 自動下降延遲關門時間 10 秒 / 20 秒 / 30 秒 / 40 秒 四段可選擇。
- 主機提供 DC12V / 60mA 供一組防壓紅外線用電源。

主機接線圖

上 / 停 / 下 按鍵時，
將輸出一短路接點

快速門
JP2 插 2.3 位置

傳統捲門
JP2 插 1.2 位置



接主機時，押扣”停”
的線要剪斷，剪斷後
靠近馬達的線接藍，
靠近押扣開關的線接
紫色。

